

## RESERVATÓRIO CILÍNDRICO VERTICAL FIBRA 10.000 LITROS

Os Reservatório Cilíndricos Verticais são fabricadas em PRFV (Políéster Reforçado com Fibra de Vidro), pelo processo de laminação Spray Up, que garante ao produto uniformidade de espessura de parede e elevada resistência mecânica conferida pela matéria-prima utilizada.

Fabricadas para o armazenamento de água potável a temperatura ambiente, um produto de alta qualidade e que atende às especificações da ABNT NBR 13.210.

Com design Cilindrico, são práticos e duráveis, com superfícies internas lisas que facilitam a limpeza, oferece o que há de melhor em reservatórios em fibreglass, tendo como características principais:

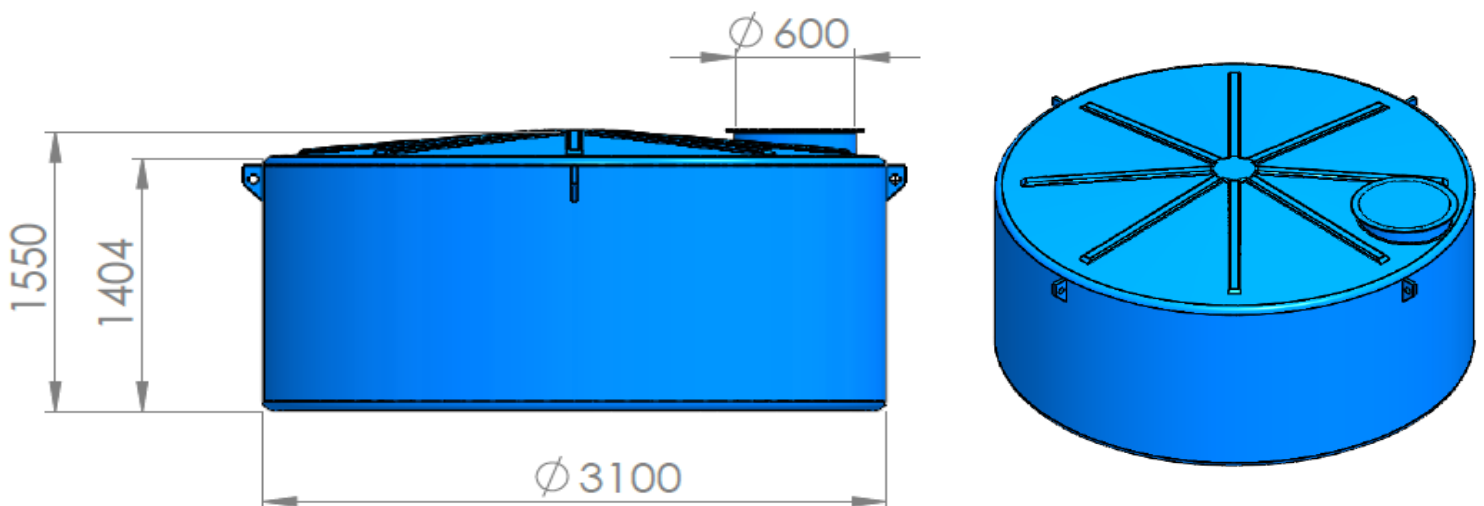
- Proteção contra raios ultravioletas (UV);
- Elevada Durabilidade;
- Facilidade de instalação;
- Auto-limpantes;
- Não soltam resíduos na água;
- Vedação total e eficiente;
- Qualidade Itasolar.

### DADOS TÉCNICOS

CAPACIDADE	DIMENSÕES (MM)			PESO APROXIMADO DO RESERVATÓRIO (KG)		QTDE. ALÇAS DE IÇAMENTO
	Ø BASE	ALTURA	ESPESSURA GERAL	CHEIO	VAZIO	
10.000 Litros	3100	1550	7,0	10.238	238	4

#### ACESSÓRIOS OPCIONAIS:

- Escada guarda corpo;
- Sapatas de Fixação



## RESERVATÓRIO CILÍNDRICO VERTICAL FIBRA 15.000 LITROS

Os Reservatório Cilíndricos Verticais são fabricadas em PRFV (Políester Reforçado com Fibra de Vidro), pelo processo de laminação Spray Up, que garante ao produto uniformidade de espessura de parede e elevada resistência mecânica conferida pela matéria-prima utilizada.

Fabricadas para o armazenamento de água potável a temperatura ambiente, um produto de alta qualidade e que atende às especificações da ABNT NBR 13.210.

Com design Cilíndrico, são práticos e duráveis, com superfícies internas lisas que facilitam a limpeza, oferece o que há de melhor em reservatórios em fiberglass, tendo como características principais:

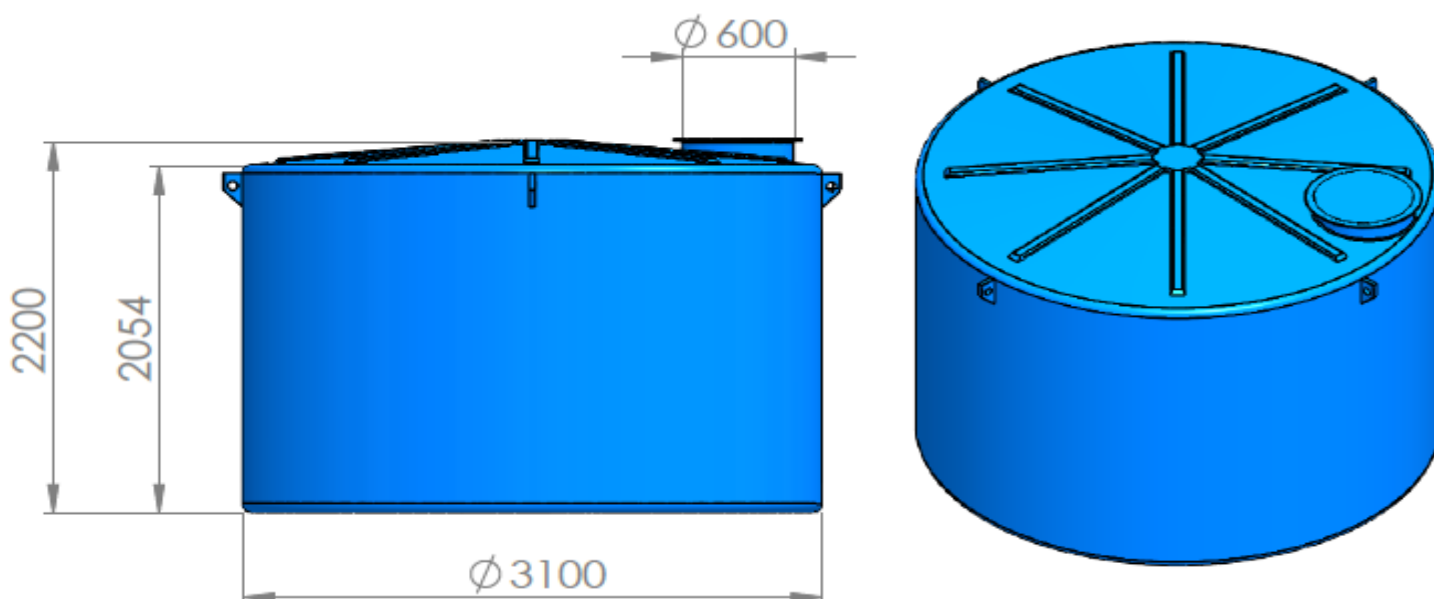
- Proteção contra raios ultravioletas (UV);
- Elevada Durabilidade;
- Facilidade de instalação;
- Auto-limpantes;
- Não soltam resíduos na água;
- Vedação total e eficiente;
- Qualidade Itasolar.

### DADOS TÉCNICOS

CAPACIDADE	DIMENSÕES (MM)			PESO APROXIMADO DO RESERVATÓRIO (KG)		QTDE. ALÇAS DE IÇAMENTO
	Ø BASE	ALTURA	ESPESSURA GERAL	CHEIO	VAZIO	
15.000 Litros	3100	2200	7,0	15.310	310	4

#### ACESSÓRIOS OPCIONAIS:

- Escada guarda corpo;
- Sapatas de Fixação



## RESERVATÓRIO CILÍNDRICO VERTICAL FIBRA 20.000 LITROS

Os Reservatório Cilindricos Verticais são fabricadas em PRFV (Políester Reforçado com Fibra de Vidro), pelo processo de laminação Spray Up, que garante ao produto uniformidade de espessura de parede e elevada resistência mecânica conferida pela matéria-prima utilizada.

Fabricadas para o armazenamento de água potável a temperatura ambiente, um produto de alta qualidade e que atende às especificações da ABNT NBR 13.210.

Com design Cilindrico, são práticos e duráveis, com superfícies internas lisas que facilitam a limpeza, oferece o que há de melhor em reservatórios em fiberglass, tendo como características principais:

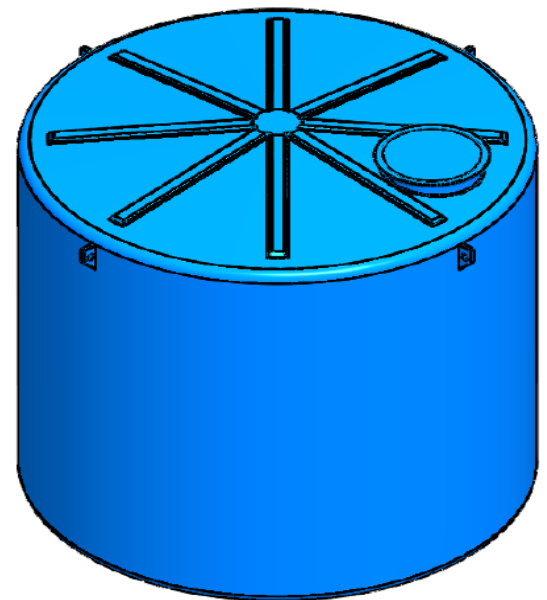
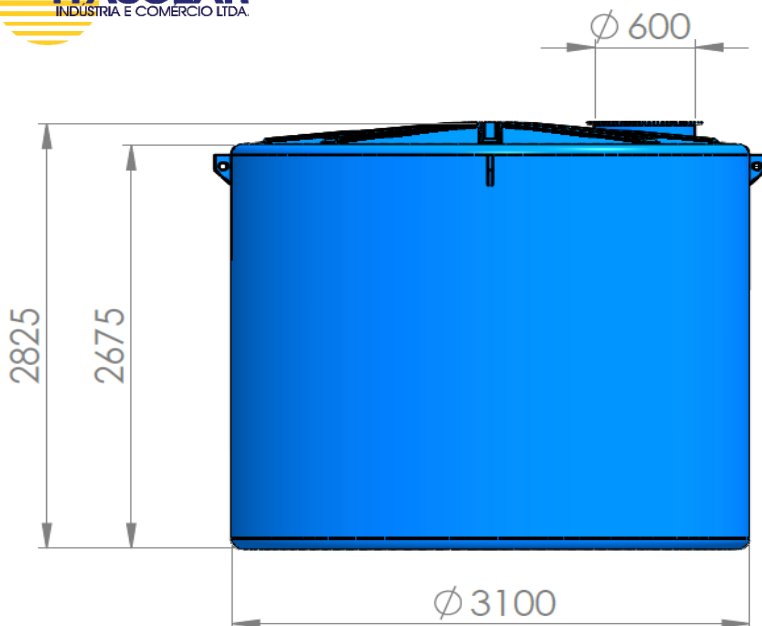
- Proteção contra raios ultravioletas (UV);
- Elevada Durabilidade;
- Facilidade de instalação;
- Auto-limpantes;
- Não soltam resíduos na água;
- Vedação total e eficiente;
- Qualidade Itasolar.

### DADOS TÉCNICOS

CAPACIDADE	DIMENSÕES (MM)			PESO APROXIMADO DO RESERVATÓRIO (KG)		QTDE. ALÇAS DE IÇAMENTO
	Ø BASE	ALTURA	ESPESSURA GERAL	CHEIO	VAZIO	
20.000 Litros	3100	2825	8,0	20.418	418	4

#### ACESSÓRIOS OPCIONAIS:

- Escada guarda corpo;
- Sapatas de Fixação



## RESERVATÓRIO CILÍNDRICO VERTICAL FIBRA 25.000 LITROS

Os Reservatório Cilíndricos Verticais são fabricadas em PRFV (Políester Reforçado com Fibra de Vidro), pelo processo de laminação Spray Up, que garante ao produto uniformidade de espessura de parede e elevada resistência mecânica conferida pela matéria-prima utilizada.

Fabricadas para o armazenamento de água potável a temperatura ambiente, um produto de alta qualidade e que atende às especificações da ABNT NBR 13.210.

Com design Cilíndrico, são práticos e duráveis, com superfícies internas lisas que facilitam a limpeza, oferece o que há de melhor em reservatórios em fiberglass, tendo como características principais:

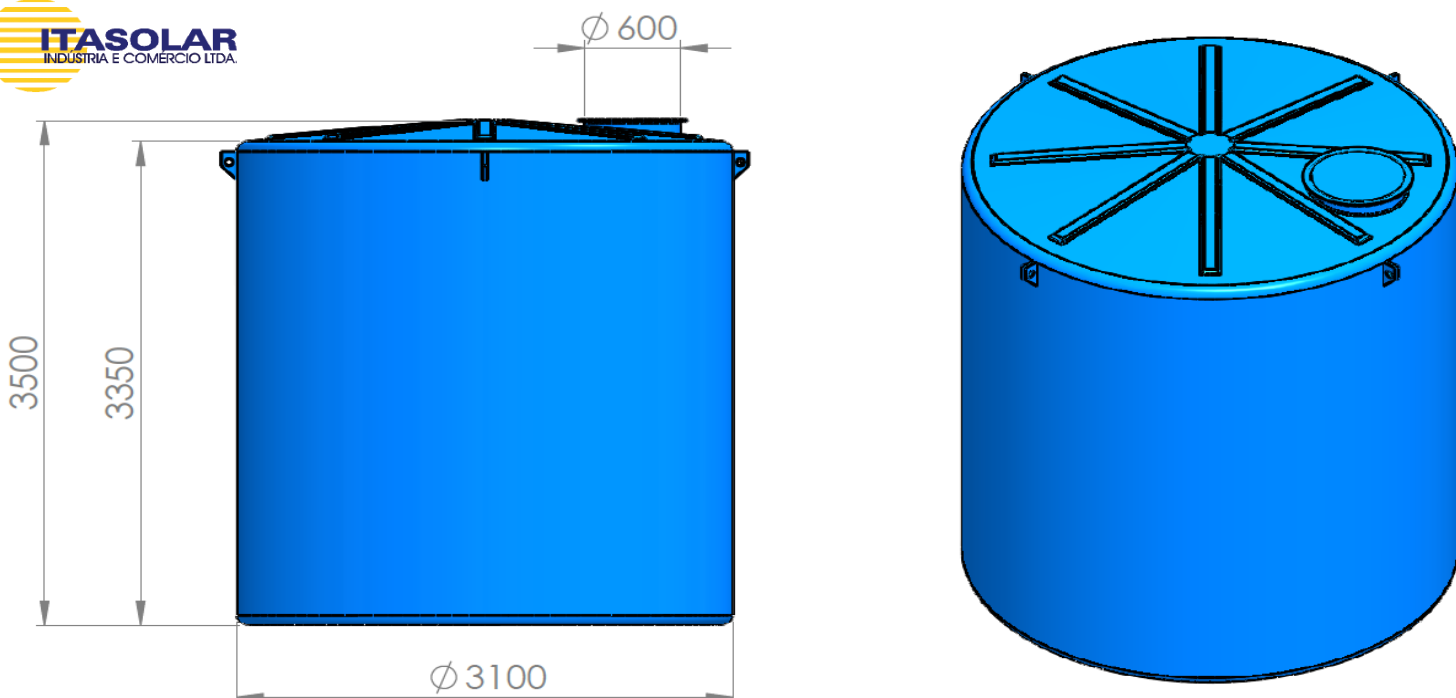
- Proteção contra raios ultravioletas (UV);
- Elevada Durabilidade;
- Facilidade de instalação;
- Auto-limpantes;
- Não soltam resíduos na água;
- Vedação total e eficiente;
- Qualidade Itasolar.

### DADOS TÉCNICOS

CAPACIDADE	DIMENSÕES (MM)			PESO APROXIMADO DO RESERVATÓRIO (KG)		QTDE. ALÇAS DE IÇAMENTO
	Ø BASE	ALTURA	ESPESSURA GERAL	CHEIO	VAZIO	
25.000 Litros	3100	3500	8,0	25.485	485	4

#### ACESSÓRIOS OPCIONAIS:

- Escada guarda corpo;
- Sapatas de Fixação



## RESERVATÓRIO CILÍNDRICO VERTICAL FIBRA 30.000 LITROS

Os Reservatório Cilíndricos Verticais são fabricadas em PRFV (Políéster Reforçado com Fibra de Vidro), pelo processo de laminação Spray Up, que garante ao produto uniformidade de espessura de parede e elevada resistência mecânica conferida pela matéria-prima utilizada.

Fabricadas para o armazenamento de água potável a temperatura ambiente, um produto de alta qualidade e que atende às especificações da ABNT NBR 13.210.

Com design Cilíndrico, são práticos e duráveis, com superfícies internas lisas que facilitam a limpeza, oferece o que há de melhor em reservatórios em fiberglass, tendo como características principais:

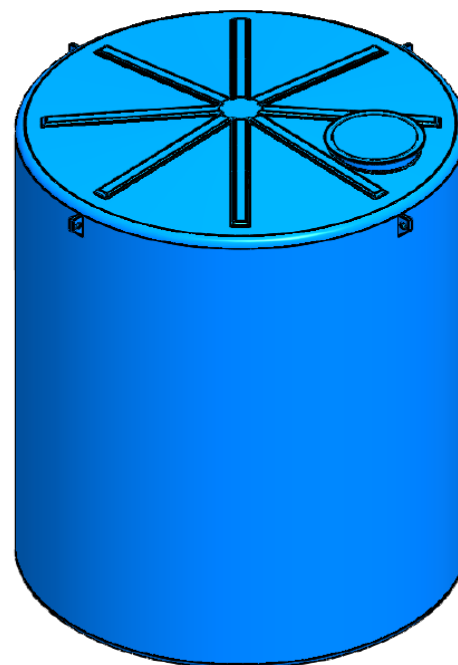
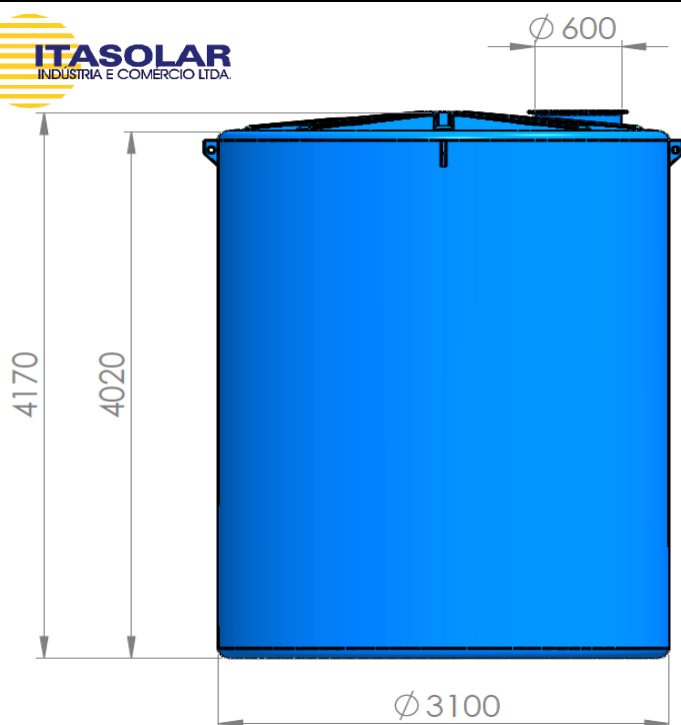
- Proteção contra raios ultravioletas (UV);
- Elevada Durabilidade;
- Facilidade de instalação;
- Auto-limpantes;
- Não soltam resíduos na água;
- Vedação total e eficiente;
- Qualidade Itasolar.

### DADOS TÉCNICOS

CAPACIDADE	DIMENSÕES (MM)			PESO APROXIMADO DO RESERVATÓRIO (KG)		QTDE. ALÇAS DE IÇAMENTO
	Ø BASE	ALTURA	ESPESSURA GERAL	CHEIO	VAZIO	
30.000 Litros	3100	4170	9,0	30.619	619	4

#### ACESSÓRIOS OPCIONAIS:

- Escada guarda corpo;
- Sapatas de Fixação



## RESERVATÓRIO CILÍNDRICO VERTICAL FIBRA 35.000 LITROS

Os Reservatório Cilíndricos Verticais são fabricadas em PRFV (Políéster Reforçado com Fibra de Vidro), pelo processo de laminação Spray Up, que garante ao produto uniformidade de espessura de parede e elevada resistência mecânica conferida pela matéria-prima utilizada.

Fabricadas para o armazenamento de água potável a temperatura ambiente, um produto de alta qualidade e que atende às especificações da ABNT NBR 13.210.

Com design Cilíndrico, são práticos e duráveis, com superfícies internas lisas que facilitam a limpeza, oferece o que há de melhor em reservatórios em fiberglass, tendo como características principais:

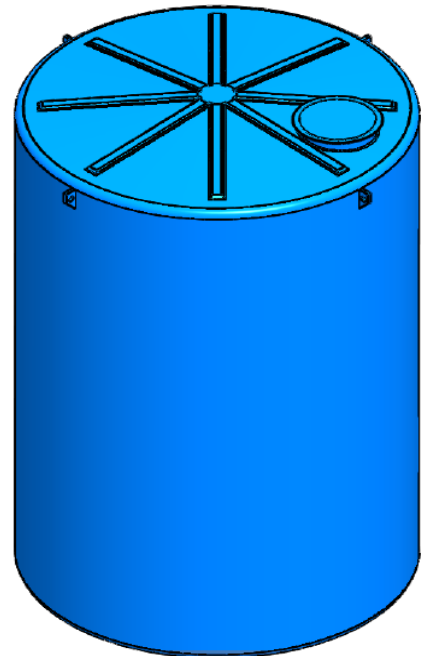
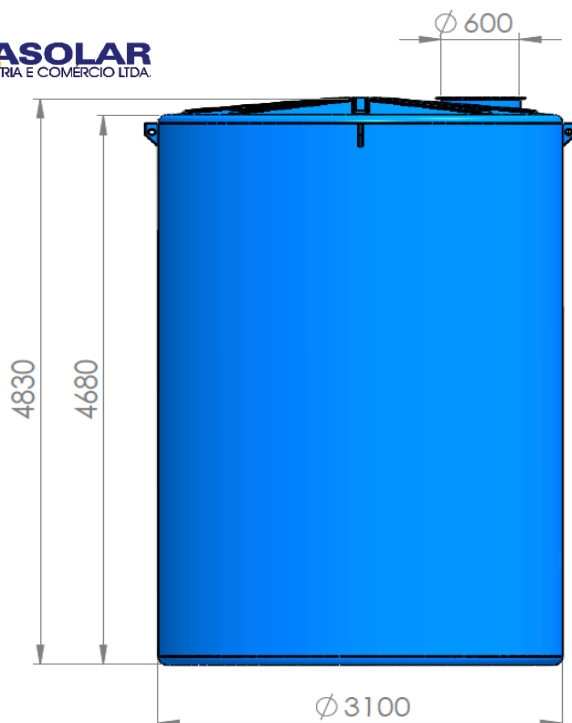
- Proteção contra raios ultravioletas (UV);
- Elevada Durabilidade;
- Facilidade de instalação;
- Auto-limpantes;
- Não soltam resíduos na água;
- Vedação total e eficiente;
- Qualidade Itasolar.

### DADOS TÉCNICOS

CAPACIDADE	DIMENSÕES (MM)			PESO APROXIMADO DO RESERVATÓRIO (KG)		QTDE. ALÇAS DE IÇAMENTO
	Ø BASE	ALTURA	ESPESSURA GERAL	CHEIO	VAZIO	
35.000 Litros	3100	4830	9,0	35.692	692	4

#### ACESSÓRIOS OPCIONAIS:

- Escada guarda corpo;
- Sapatas de Fixação



## RESERVATÓRIO CILÍNDRICO VERTICAL FIBRA 40.000 LITROS

Os Reservatório Cilíndricos Verticais são fabricadas em PRFV (Políéster Reforçado com Fibra de Vidro), pelo processo de laminação Spray Up, que garante ao produto uniformidade de espessura de parede e elevada resistência mecânica conferida pela matéria-prima utilizada.

Fabricadas para o armazenamento de água potável a temperatura ambiente, um produto de alta qualidade e que atende às especificações da ABNT NBR 13.210.

Com design Cilíndrico, são práticos e duráveis, com superfícies internas lisas que facilitam a limpeza, oferece o que há de melhor em reservatórios em fibreglass, tendo como características principais:

- Proteção contra raios ultravioletas (UV);
- Elevada Durabilidade;
- Facilidade de instalação;
- Auto-limpantes;
- Não soltam resíduos na água;
- Vedação total e eficiente;
- Qualidade Itasolar.

### DADOS TÉCNICOS

CAPACIDADE	DIMENSÕES (MM)			PESO APROXIMADO DO RESERVATÓRIO (KG)		QTDE. ALÇAS DE IÇAMENTO
	Ø BASE	ALTURA	ESPESSURA GERAL	CHEIO	VAZIO	
40.000 Litros	3100	5500	10,0	40.851	851	4

#### ACESSÓRIOS OPCIONAIS:

- Escada guarda corpo;
- Sapatas de Fixação

